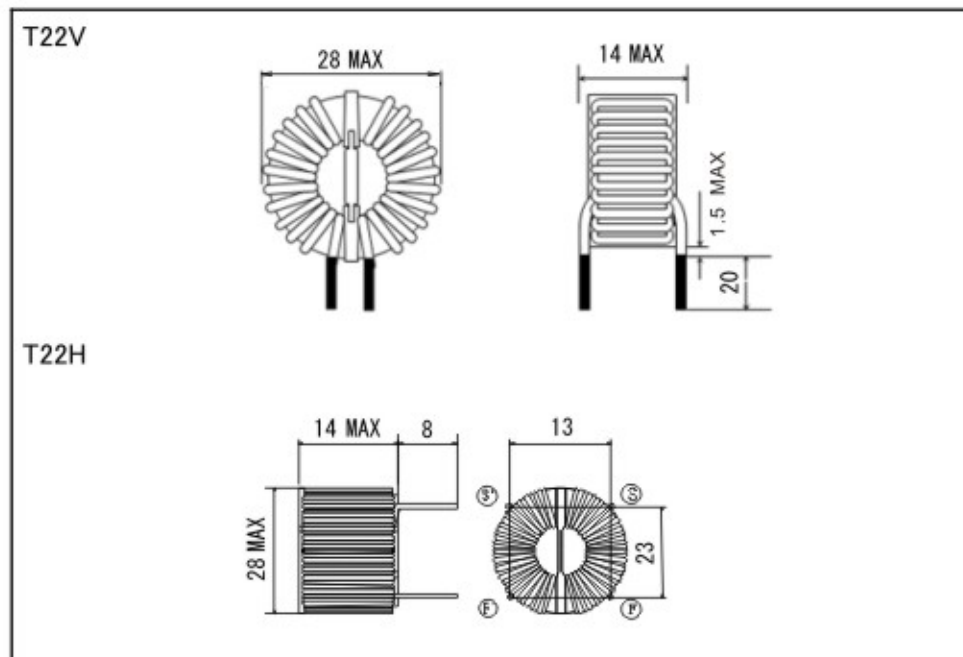


Line Filter T22V/H Type ラインフィルター T22V/H タイプ

Dimension / 形状寸法



Specification / 電気特性

(Tentative / 暫定仕様)

T22V/H series			
DSC部品番号 DSC Part Number	インダクタンス Inductance (mH) Min.	直流抵抗 DC resistance (Ω) Max.	定格電流 Rated current (A)
T22V/H-3023R00	3.0	0.062	3.00
T22V/H-2023R00	2.0	0.048	3.00
T22V/H-5022R00	5.0	0.098	2.00
T22V/H-3022R00	3.0	0.070	2.00
T22V/H-2025R00	2.0	0.033	5.00
T22V/H-1026R00	1.0	0.017	6.00
Temperature limit / 使用温度範囲		-30~120°C コイルの温度上昇を含む。	

Condition / 測定条件

- 1) Frequency / 測定周波数 : 10kHz.
- 2) Measurement Temperature / 測定温度 : 25 °C.

Note / 特記

This catalog contains the typical products only. As custom specifications are available. We are ready to comply with your request.

本カタログには代表的な製品の仕様しか記載しておりません。当社製品のご使用を検討いただく際には、納入仕様書にて、詳細な仕様の確認をお願い致します。カスタム品も製造しておりますので、ご遠慮なく申しつけてください。