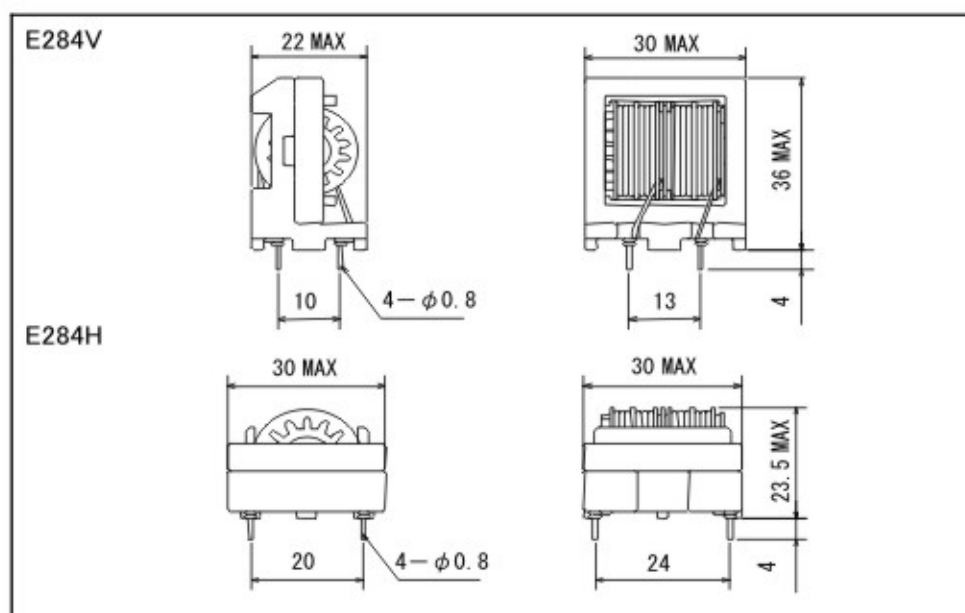


Line Filter E284V/H Type ラインフィルター E284V/H タイプ

Dimension / 形状寸法



Specification / 電気特性

(Tentative / 暫定仕様)

E284V/H series			
DSC部品番号 DSC Part Number	インダクタンス Inductance (mH) Min.	直流抵抗 DC resistance (Ω) Max.	定格電流 Rated current (A)
E284V/H-1523R50	1.5	0.045	3.50
E284V/H-2722R70	2.7	0.080	2.70
E284V/H-4722R20	4.7	0.110	2.20
E284V/H-5622R00	5.6	0.14	2.00
E284V/H-8221R70	8.2	0.23	1.70
E284V/H-1031R60	10.0	0.25	1.60
E284V/H-1531R30	15.0	0.35	1.30
E284V/H-1831R20	18.0	0.41	1.20
E284V/H-2730R90	27.0	0.65	0.90
E284V/H-3330R80	33.0	0.87	0.80
Temperature limit / 使用温度範囲		-30~120°C コイルの温度上昇を含む。	

Condition / 測定条件

- 1) Frequency / 測定周波数 : 10kHz.
- 2) Measurement Temperature / 測定温度 : 25 °C.

Note / 特記

This catalog contains the typical products only. As custom specifications are available.

We are ready to comply with your request.

本カタログには代表的な製品の仕様しか記載しておりません。当社製品のご使用を検討いただく際には、納入仕様書にて、詳細な仕様の確認をお願い致します。カスタム品も製造しておりますので、ご遠慮なく申しつけください。